

SITAC

Intervention :

Adresse :

Date :

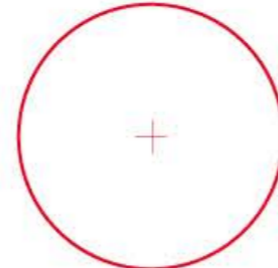
Groupe Horaire :



- Poste de commandement prévu
- Poste de commandement actif
- Section incendie actif
- Peloton incendie actif

- Prise d'eau pèrenne
- Prise d'eau non pèrenne
- Point de ravitaillement (ABE et HBE)
- Composante "extinction/incendie"

- Hôpital actif
- Point de transit actif
- Reconnaissance en cours
- Attaque mousse en cours



- Actions simultanées et concertées
- Actions déclinées en aller et retour (noria)
- Actions défensives linéaires en cours

- Actions défensives périmétrales en cours
- Source de danger incendie à venir, probable ...
- Point sensible incendie à surveiller ...

- Atemschutznotfallbinome
- Atemschutznotfallsektion

■ extinction/incendie ■ risques particuliers ■ secours à personnes/sanitaire ■ liés à l'eau ■ commandement/sectorisation ■ par défaut

SITUATION <i>Mir hunn...</i>	OBJECTIF <i>Zil ass...</i>	IDEE DE MANŒUVRE <i>Dofir wëll ech...</i>	EXECUTION <i>C'Sec, Dir musst...</i>	COMMANDEMENT <i>Des weideren...</i>

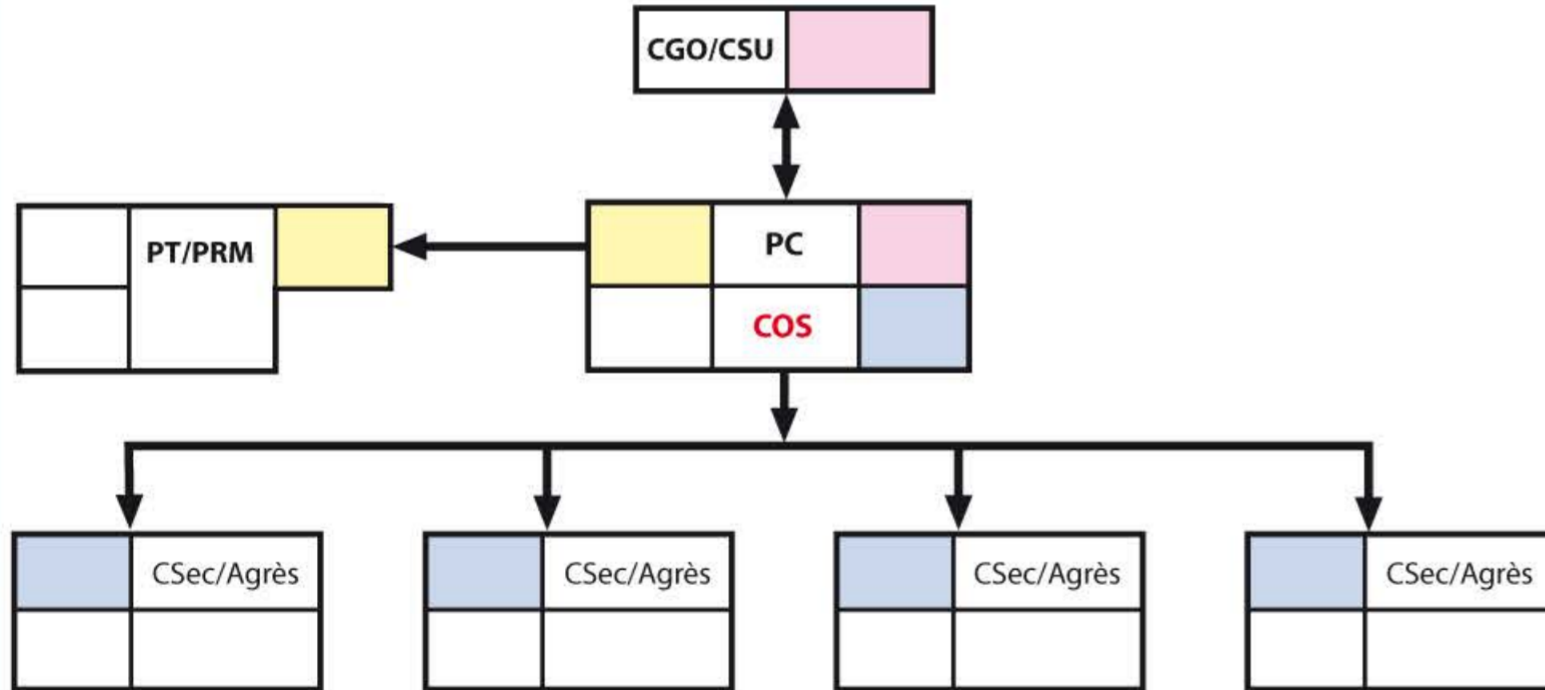
MOYENS

Moyens	Effectif	Demandé à	Au P.T. à	Chantier	Libéré

MESSAGE DE CONDUITE

	Hrs
Ech sinn <i>Je suis</i>	
Ech gesinn <i>Je vois</i>	
Et kéint zu <i>Je prévois</i>	
Dofir maache mir <i>Je fais</i>	
Ech brauch nach <i>Je demande</i>	

COMMUNICATION



BILAN VICTIMES

N°	Nom Prénom	Sexe Age	Localisation	DCD	U1	U2	U3	Indem	Moyen évacuation	Destination
V1										
V2										
V3										
V4										
V5										

Grid area for additional notes or details related to the victim assessment.